

Паспорт изделия

Шкафы раздевальные ШР-22 600LT (серии ШР)

1. Назначение

Шкафы металлические серии ШР предназначены для хранения сменной одежды в производственных, учебных, спортивных и др. помещениях, а также для организации камер хранения в супермаркетах и магазинах самообслуживания.

2. Технические характеристики

Конструкция шкафов сборно-разборная из листовой холоднокатаной стали марки 08 ПС ГОСТ 16523-97, толщина стали 0,7 мм. Шкафы оборудованы врезными почтовыми замками типа "Евролок". Все шкафы имеют съемные полки для головного убора и отделение под обувь, а также перекладину для плечиков и два крючка для одежды. Шкаф окрашен порошковой краской серого цвета RAL -7035. Порошково-полимерное покрытие фирмы Akzo Nobel (Италия).

Табл. Основные технические данные:

Наименование	Габаритные размеры, мм x мм x мм	Габаритные размеры упаковки, мм x мм x мм	Масса нетто, кг	Масса брутто, кг
ШР-22 600LT	2100x600x500			

3. Правила транспортировки и эксплуатации

- 3.1. Шкафы эксплуатируются в жилых, офисных и подсобных помещениях.
- 3.2. Склады для хранения готовой продукции должны быть крытыми и проветриваемыми, или иметь принудительную вентиляцию.
- 3.3. Продукция в таре должна храниться в местах, защищенных от прямого нагрева, попадания на тару воды, пара, кислот, щелочей, других химикатов и загрязнений.

3.4. Запрещается:

- ⚡ ударять шкафы друг о друга, о борта транспортного средства и другие твердые выступающие предметы;
- ⚡ наступать и наезжать на упакованную продукцию;
- ⚡ мять, пробивать стенки, ребра и клапаны ящиков вилами или боковыми захватами автопогрузчиков, другими острыми предметами;
- ⚡ перевозить продукцию в транспортных средствах не приспособленных, и не подготовленных для перевозок.

4. Гарантийные обязательства

- 4.1. Изготовитель гарантирует исправную работу шкафа при условии соблюдения пользователем п.3, а также правил по транспортированию, хранению и эксплуатации.
- 4.2. Срок гарантийного обслуживания шкафов 1 год со дня реализации.
- 4.3. При обнаружении дефектов производственного характера шкаф вместе с паспортом необходимо вернуть изготовителю для ремонта или замены.
- 4.4. Все претензии принимаются только при наличии паспорта с отметкой торгующей организации о дате продажи шкафа. При выходе из строя изделия по вине пользователя в случае несоблюдения п. 4 изготовитель производит ремонт за счет заказчика и только при наличии паспорта.

5. Комплект поставки:

1- Боковина	3 шт.	Заклёпка вытяжная 4,0x10.....	82 шт.
2- Доп. планка.....	1 шт.	Крючки съемные.....	4 шт.
3- Полка.....	6 шт.	Перекладина пластик.....	2 шт.
4- Швеллер.....	2 шт.		
4а - Нижний швеллер.....	1 шт.	Замочпочтовый "Euro-Locks" HS 20*180 секретный.....	2 шт.
5- Задняя стенка.....	2 шт.	Ключи от дверей (на 1 дверь)	2 шт.
6- Дверь левая.....	1 шт.	Паспорт	1 шт.
7- Дверь правая.....	1 шт.		
8- Полка средняя.....	2 шт.	Упаковка (гофрокартонная коробка).....	1 шт.
9- Боковина тумбы левая.....	1 шт.	Петля съемная.....	6 шт.
10- Боковина тумбы правая.....	1 шт.	Саморез 4,2x13.....	6 шт.
11- Стенка передняя тумбы.....	1 шт.	Шайба 6 пластик.....	12 шт.
12- Днище тумбы.....	1 шт.		
13- Крышка тумбы.....	1 шт.		
14- Ушко под навесной замок.....	2 шт.		

Схема сборки шкафа

Сборка шкафа осуществляется с помощью вытяжных заклёпок Ø4,0x10

Собираем перегородку, скрепив между собой боковину №1-1 с доп. планкой №2.

Собираем две верхние крышки, скрепив между собой полку №3-1 с швеллером №4-1 и полку №3-2 с швеллером №4-2 согласно вида D, вырубка на полках должна находится с лицевой стороны как указано на виде А.

Собрать две нижние крышки, скрепив между собой полку №3-3 и полку №3-4 с швеллером №4а согласно вида Е, вырубка на полках должна находится с лицевой стороны как указано на виде А.

Крепим к боковине №1-2 заднюю стенку №5-1, борт боковины расположен снаружи, а борта задней стенки расположены во внутрь согласно вида С.

Крепим верхнюю крышку (дет. 3-1 + 4-1) к боковине №1-2 согласно вида D и к задней стенке №5-1, затем крепим нижнюю крышку (дет. 3-3 + 4а) к боковине 1-2 согласно вида Е и к задней стенке №5-1, далее крепим полку №3-5 расположив вырубку вида А с задней стороны, также крепим две средние полки №8-1 и №8-2.

PS. Средние полки отличаются от других полок кол-ом отверстий: на средней полке 6 отв., а на других по 8 отверстий..

Крепим заднюю стенку №5-2 к задней стенке №5-1 через перегородку (дет. 1-1 + 2) согласно вида С, далее крепим верхнюю крышку (дет. 3-2 + 4-2) к верхней крышке (дет. 3-1 + 4-1) через перегородку (дет. 1-1 + 2) согласно вида D и к задней стенке №5-2, затем нижнюю крышку (3-4 + 4а) крепим к нижней крышке (дет. 3-3 + 4а) через перегородку (дет. 1-2 + 2) согласно вида Е и к задней стенке №5-2, крепим полку №3-6 к полке №3-5 через перегородку (дет. 1-2 + 2), расположив вырубку вида А с задней стороны.

Крепим боковину №1-3 к крышке верхней (дет. 3-2 + 4-2), к крышке нижней (дет. 3-4 + 4-4), к полке №3-6 и задней стенке №5-2 аналогично виду В.

Установить крючки на боковины и вставить пластиковые трубу в крючки как показано на виде G.

Ушко под навесной замок №14-1 и 14-2 крепятся к боковине №1-1 и доп. планке №2.

Установить двери №7 и №8

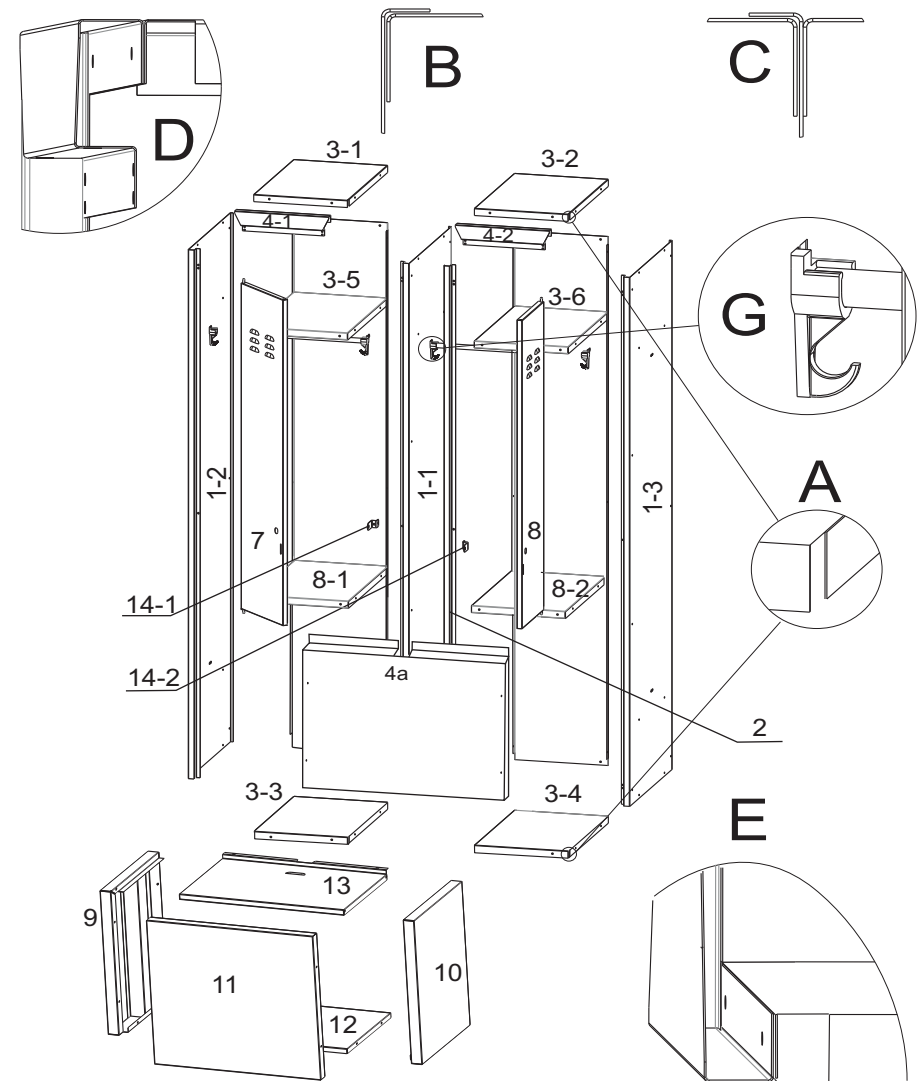


Схема сборки тумбы

Сборка тумбы осуществляется с помощью вытяжных заклёпок Ø4,0x10.

Соединяем между собой левую боковину тумбы №9, правую боковину тумбы №10 и стенку переднюю тумбы №11.

Вставляем и закрепляем днище тумбы №12.

Затем присоединяем тумбу к шкафу - Боковины тумбы с торца крепятся к нижнему швеллеру.

Вставляем крышку тумбы №13.

Наименование: ШР-22 600LT
Габаритные размеры, мм: 2100x600x500
Габ. размеры упаковки, мм: x x
Масса нетто, кг: кг
Масса брутто, кг: кг

ШР-22 600LT
2100x600x500
x x
кг
кг
□

Дата изготовления: _____ Дата продажи: _____

Штамп торгующей организации _____

Производитель оставляет за собой право вносить изменения не ухудшающие характеристики изделия без уведомления клиента.

Изготовитель: ООО "Вика-Двина", Россия, 428020, ЧР, г. Чебоксары, ул.Энгельса, 42, Тел.: (8352) 555657; 571-813